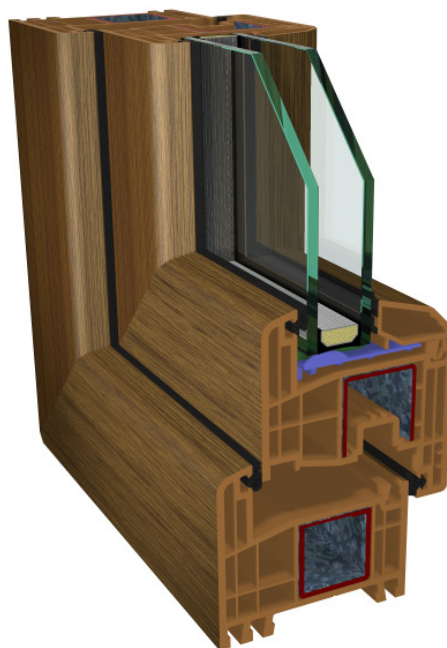
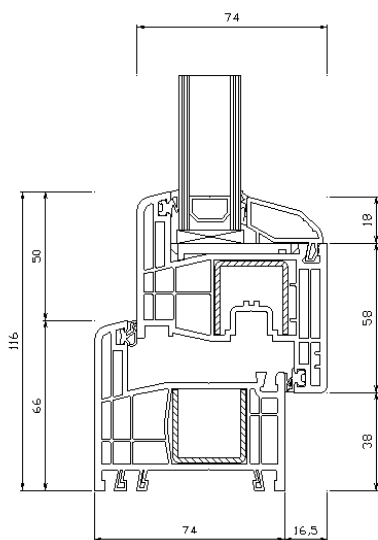


Ficha técnica S 8000 IQ

Valor Uf 1,1 W/m²K

Valor Uw 1,2 W/m²K con distanciador de plástico
 Valor Uw 1,3 W/m²K con distanciador de aluminio
 (medida 1,23 * 1,48, vidrio bajo emisivo con argón con Ug de 1,1)



Tipo de ventana	1	2	3	4	5
Medida	1576 x 2376	3290 x 2376	2048 x 1776	1608 x 2276	3276 x 2406
Medida de la hoja	1500 x 1600	960 x 2300	980 x 1700	738 x 2200	1566 x 2300
Descripción	Ventana con hoja fija abajo	Balconera con poste	Balconera con batiente	Balconera con batiente y solera	Osciloparalela
Ensayo	12-000827-Pr02 PB-A01-0203-de-01	12-000827-Pr03 PB-A01-0203-de-01	12-000827-Pr04 PB-A01-0203-de-01	12-000827-PR13 PB-A01-02030910	12-000827-Pr06 PB-A01-0203-de-01
Norma	EN 14351-1				
	Clases				
Resistencia al viento EN 12210	C5 / B5	C5 / B5	C3 / B4	C2 / B3	C2 / B3
Estanquidad al agua EN 12208	8A	9A	9A	8A	9A
Permeabilidad al aire EN 12207	4	4	4	4	4
Fuerzas de maniobra EN 13115	1	1	1	1	1
Carga vertical y torsión EN 13115	4	4	4	4	4

Medidas máximas hoja:

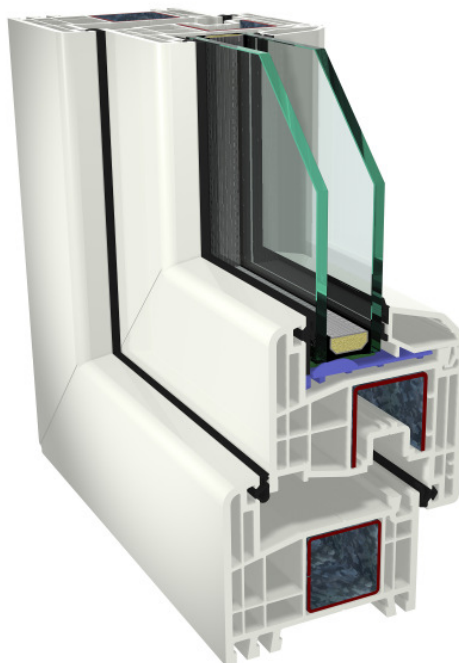
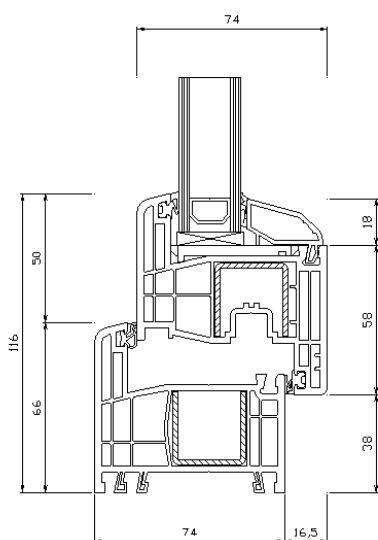
- Color sin STV 0,90 x 2,2
- Color con STV 1,1 x 2,4

Ficha técnica S 8000 IQ

Valor Uf 1,1 W/m²K

Valor Uw 1,2 W/m²K con distanciador de plástico

Valor Uw 1,3 W/m²K con distanciador de aluminio
(emisor medida 1,23 * 1,48, vidrio bajo emisor con argon con Ug de 1,1)



Tipo de ventana	1	2	3	4	5
Medida	1576 x 2376	3290 x 2376	2048 x 1776	1608 x 2276	3276 x 2406
Medida de la hoja	1500 x 1600	960 x 2300	980 x 1700	738 x 2200	1566 x 2300
Descripción	Ventana con hoja fija abajo	Balconera con poste	Balconera con batiente	Balconera con batiente y solera	Osciloparalela
Ensayo	12-000827-Pr02 PB-A01-0203-de-01	12-000827-Pr03 PB-A01-0203-de-01	12-000827-Pr04 PB-A01-0203-de-01	12-000827-PR13 PB-A01-02030910	12-000827-Pr06 PB-A01-0203-de-01
Norma	EN 14351-1				
	Clases				
Resistencia al viento EN 12210	C5 / B5	C5 / B5	C3 / B4	C2 / B3	C2 / B3
Estanchidad al agua EN 12208	8A	9A	9A	8A	9A
Permeabilidad al aire EN 12207	4	4	4	4	4
Fuerzas de maniobra EN 13115	1	1	1	1	1
Carga vertical y torsión EN 13115	4	4	4	4	4

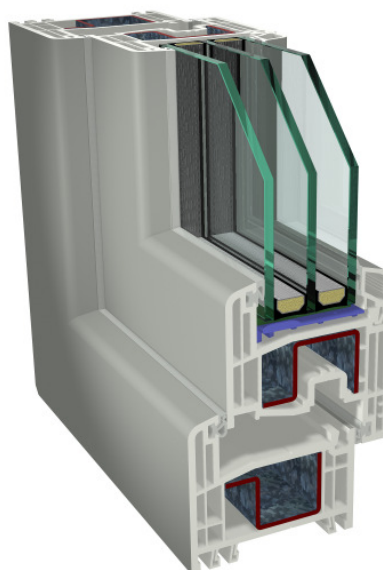
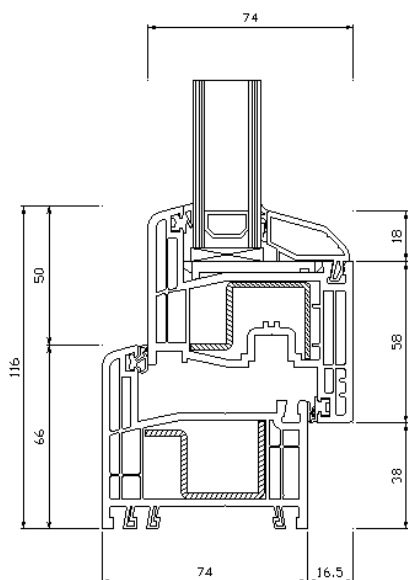
Medidas máximas hoja:

- Color sin STV 0,90 x 2,2
- Color con STV 1,1 x 2,4

Ficha técnica S 8000 IQ

Valor Uf 1,2 W/m²K

Valor Uw 1,2 W/m²K con distanciador de plástico
 Valor Uw 1,3 W/m²K con distanciador de aluminio
 (emisor medida 1,23 * 1,48, vidrio bajo emisor con argon con Ug de 1,1)



Tipo de ventana	1	2	3	4	5
Medida	1576 x 2376	3290 x 2376	2048 x 1776	1608 x 2276	3276 x 2406
Medida de la hoja	1500 x 1600	960 x 2300	980 x 1700	738 x 2200	1566 x 2300
Descripción	Ventana con hoja fija abajo	Balconera con poste	Balconera con batiente	Balconera con batiente y solera	Osciloparalela
Ensayo	12-000827-Pr02 PB-A01-0203-de-01	12-000827-Pr03 PB-A01-0203-de-01	12-000827-Pr04 PB-A01-0203-de-01	12-000827-PR13 PB-A01-02030910	12-000827-Pr06 PB-A01-0203-de-01
Norma	EN 14351-1				
	Clases				
Resistencia al viento EN 12210	C5 / B5	C5 / B5	C3 / B4	C2 / B3	C2 / B3
Estanchidad al agua EN 12208	8A	9A	9A	8A	9A
Permeabilidad al aire EN 12207	4	4	4	4	4
Fuerzas de maniobra EN 13115	1	1	1	1	1
Carga vertical y torsión EN 13115	4	4	4	4	4

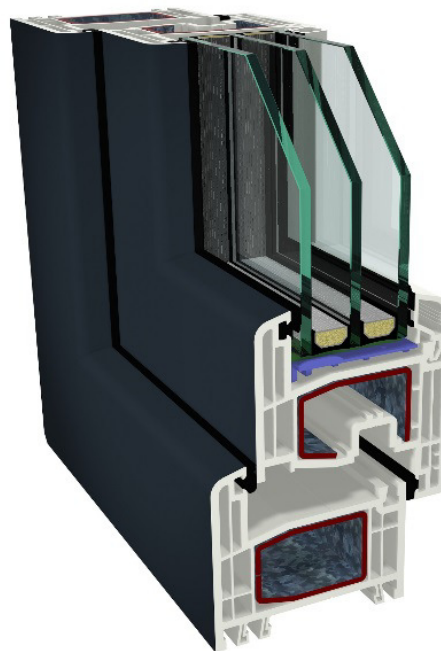
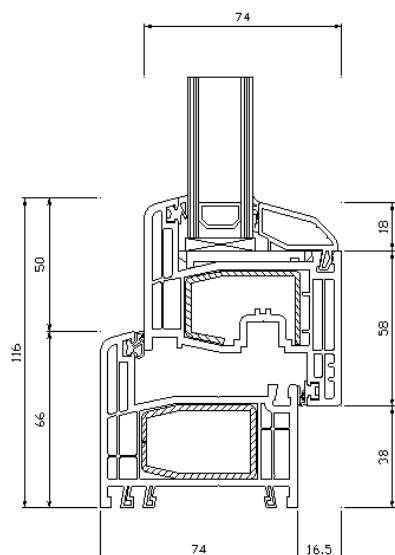
Medidas máximas hoja:

- Color sin STV 0,90 x 2,2
- Color con STV 1,1 x 2,4

Ficha técnica S 8000 IQ

Valor Uf 1,4 W/m²K con junta central

Valor Uw 1,3 W/m²K con distanciador de plástico
 Valor Uw 1,4 W/m²K con distanciador de aluminio
 (emisor medida 1,23 * 1,48, vidrio bajo emisor con argón con Ug de 1,1)



Tipo de ventana		1	2	3	4	5
Medida		1576 x 2376	3290 x 2376	2048 x 1776	1608 x 2276	3276 x 2406
Medida de la hoja		1500 x 1600	960 x 2300	980 x 1700	738 x 2200	1566 x 2300
Descripción		Ventana con hoja fija abajo	Balconera con poste	Balconera con batiente	Balconera con batiente y solera	Osciloparalela
Ensayo		12-000827-Pr02 PB-A01-0203-de-01	12-000827-Pr03 PB-A01-0203-de-01	12-000827-Pr04 PB-A01-0203-de-01	12-000827-Pr13 PB-A01-02030910	12-000827-Pr06 PB-A01-0203-de-01
Norma	EN 14351-1					
Clases						
	Resistencia al viento EN 12210	C5 / B5	C5 / B5	C3 / B4	C2 / B3	C2 / B3
	Estanchidad al agua EN 12208	8A	9A	9A	8A	9A
	Permeabilidad al aire EN 12207	4	4	4	4	4
	Fuerzas de maniobra EN 13115	1	1	1	1	1
	Carga vertical y torsión EN 13115	4	4	4	4	4

Medidas máximas hoja:

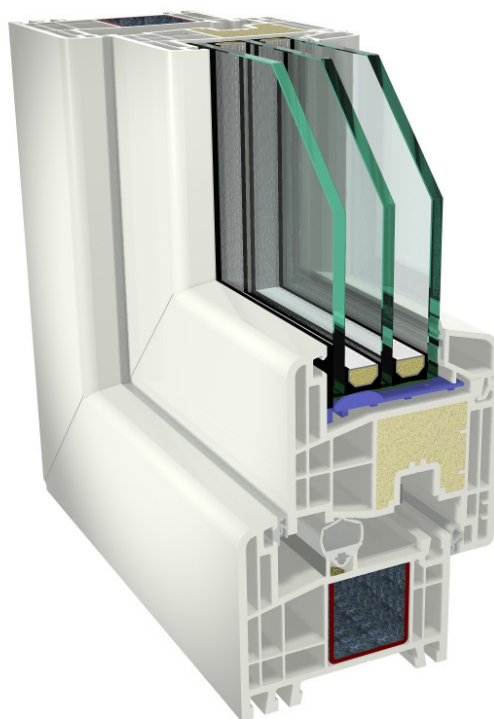
- Color sin STV 0,95 x 2,3
- Color con STV 1,1 x 2,5








Ficha técnica S 8000 IQ

Valor Uf 1,0 W/m²K con junta central

Valor Uw 1,1 W/m²K con distanciador de plástico

Valor Uw 1,2 W/m²K con distanciador de aluminio
(emisoro medida 1,23 * 1,48, vidrio bajo emisoro con argon con Ug de 1,1)



Tipo de ventana		1
		
Medida		1576 x 1576
Medida de la hoja		1500 x 1500
Descripción		Ventana
Ensayo ift		101 42150/4
	Resistencia al viento EN 12210	C3 / B3
	Estanquidad al agua EN 12208	E750
	Permeabilidad al aire EN 12207	4
	Fuerzas de maniobra EN 13115	1
	Carga vertical y torsión EN 13115	4
	Durabilidad mecánica EN 12400	2

Medidas máximas hoja:

- Blanco con STV 0,9 * 2,1 m